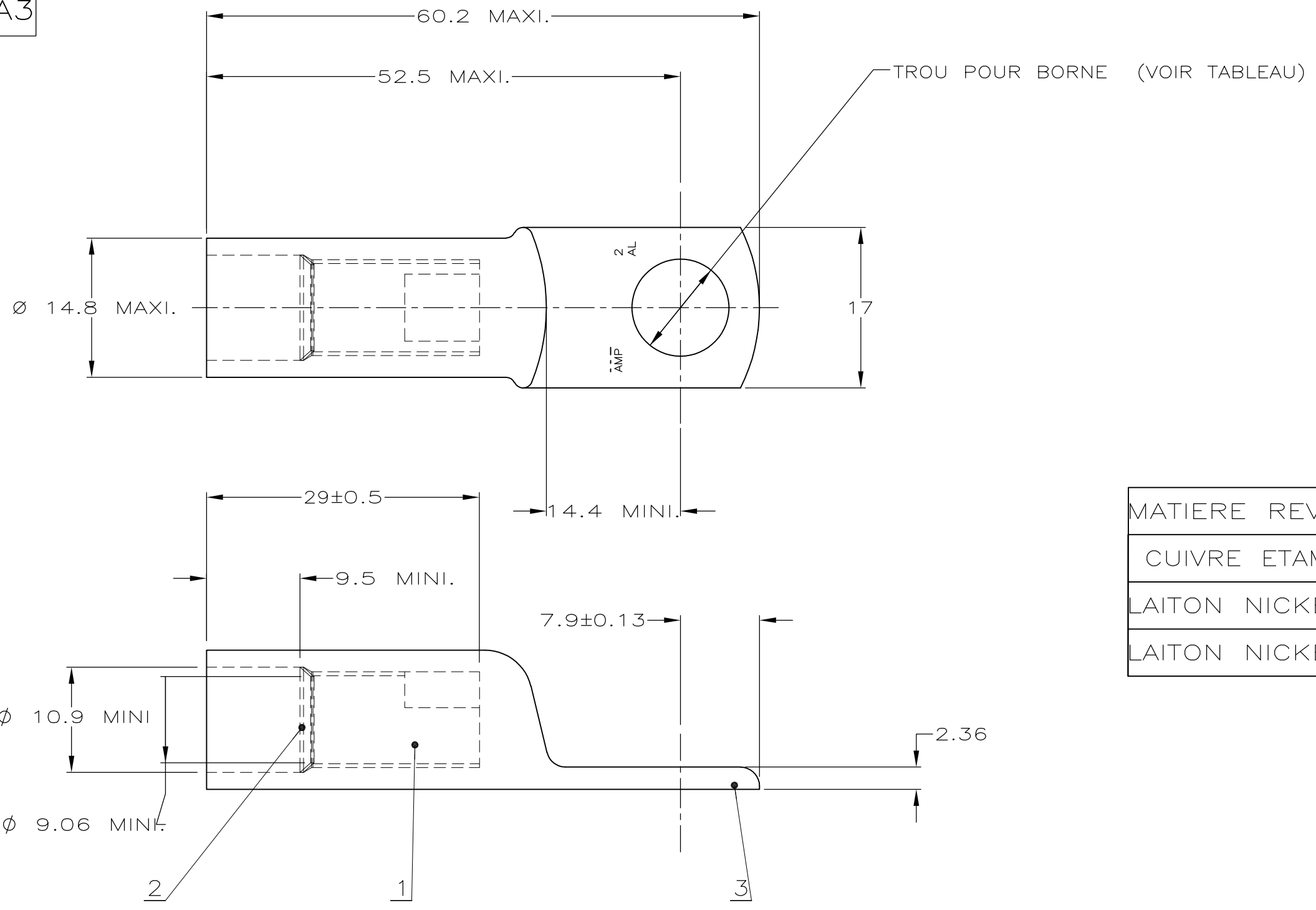
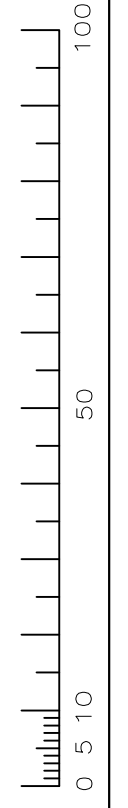


N° C134848

A3



MATIERE REVET.	DESIGNATION	REP.
CUIVRE ETAME	COSSE	3
LAITON NIQUELE	BAGUE D'ENTREE	2
LAITON NIQUELE	INSERT	1

△ 1 52600 A 83700 CMA

DIMENSIONS IN MM. DO NOT SCALE PRINT. Dimensions en mm. Restitution non à l'échelle

DIST
—

—	—	—	—
0-0134848-1	3/8 OU M10	10.04±0.04	33 gr
0-0134848-2	#10 OU M5	5.04±0.04	34 gr
REFERENCE	DIA. BORNE	DIA. TROU	POIDS

—	—	—	—	NUMERO	DESCRIPTION	OBSERVATION	REP.
—	—	—	—	©19-- BY AMP INCORPORATED ALL RIGHTS RESERVED. AMP PRODUCTS COVERED BY PATENTS AND/OR PATENTS PENDING		DESSIN CLIENT UNIQUEMENT POUR REFERENCES	
—	—	—	—	DESSINE LE MAI 89 PAR G.ROBERT	MATIERE VOIR TABLEAU	AMP AMP DE FRANCE 95301 PONTOISE	—
E	ADMINISTRATIVE UPDATE	JT	12/07	VERIFIE LE 16-JAN-97 PAR G.ROBERT	FINITION VOIR TABLEAU		CLASSE
D	MODIF MARKING	JT	11/07	—	DIMENS. FIL	ISOLANT 8.64/9.65	—
C	EC 6952	GR	10 96	—	△ 1	TYPE	—
B	AJOUTE DIM.	—	12 90	—	TOLERANCES SAUF INDICATION ± 0,3	ECHELLE 2	—
A1	CHANGE MARQUAGE	GR	06 90	PLAN FAIT EN CAO	ne pas modifier le calque	LOC F	—
A	REVISE	GR	06 89	—	—	N° C- 134848	REV E
REV	MODIFICATIONS	DES	DATE	—	—	—	1 / 1

SEALED COPALUM
PLAN CLIENT